

OCAB - OCBS

Ravensteinstraat 4—1000 Brussel

CERTIFICAAT nr **39**
van Producent van BENOR-producten
afgeleverd aan

BSW MÜLHEIM GmbH

Lippestrasse, 17-21 - DE-45478 MÜLHEIM/RUHR

voor het produceren van **Betonstaal** volgens NBN A 24-301 tot 304 en geassocieerde PTV
volgens de karakteristieken van de officiële lijsten uitgegeven door het OCBS voor

2 0 1 9

01.01.2019



J. DEFOURNY
Voorzitter van de Raad van Bestuur



OCAB - OCBS
is Member of



Erkende Producent: **BSW Badische Stahlwerke Mülheim GmbH**
(gegevens van 20181025)

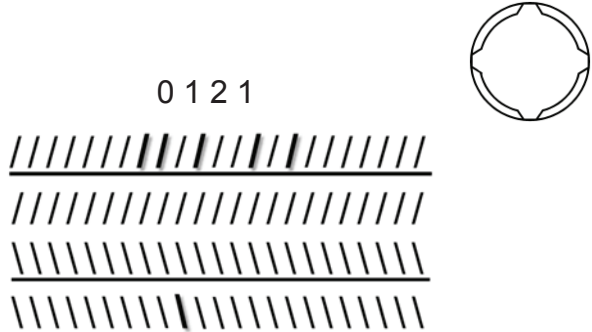
Graudenzer Str. 45, DE - 77694 KEHL/RHEIN - DUITSLAND

Immatriculatie nummer: **39**

Productiezetel:

Lippestrasse 17-21
(Am Nordhafen) c/o BStG
DE – 45478 MÜLHEIM/RUHR
DUITSLAND

Phone 00.49/2087404413
Fax 00.49/20874044209
e-mail roland.thomas@bstg.de

<p>GEWALST GEREKT BE 500 TS SPOELEN (TWR) Diameter 6 mm - 25 mm Nr. van de spoelen: 01.../12.../24.../34...</p> <p>Aanvullende geschiktheid voor trekproef na heen- en terugbuigen volgens PTV 310 voor diameter 6 – 16 mm</p>	<p>0 1 2 1</p> 
-------------------------------------------------------------------------------------------------------------------------------------------------------------------------------------------------------------------------------------------------------------------------	-----------------------------------------------------------------------------------------------------

Verkoopsorganisme:

Best GmbH Marketing Services
Weststrasse 31
DE – 77694 KEHL
DUITSLAND

Tel 0049 7851 83 508
Fax 0049 6271 82 11 997

OCAB — OCBS

Rue Ravenstein 4 -1000 Bruxelles

CERTIFICAT n° 39

de Producteur de produits BENOR

délivré à

BSW MÜLHEIM GmbH

Lippestrasse, 17-21 — DE-45478 MÜLHEIM/RUHR

pour la production d'Aciers pour Béton selon NBN A 24-301 à 304 et PTV associés

suivant les caractéristiques reprises dans les listes officielles éditées par l'OCAB pour

2 0 1 9

01.01.2019



J. DEFOURNY

Président du Conseil d'Administration



OCAB - OCBS

is Member of



Producteur agréé : BSW Badische Stahlwerke Mülheim GmbH (données du 20181025)

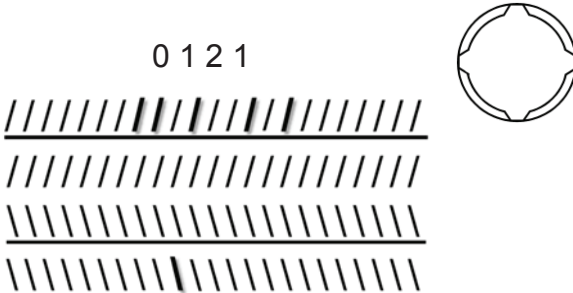
Graudenzer Str. 45, DE - 77694 KEHL/RHEIN

Numéro d'immatriculation : **39**

Site de Production :

Lippestrasse 17-21
(Am Nordhafen) c/o BStG
DE – 45478 MÜLHEIM/RUHR
ALLEMAGNE

Phone 00.49/2087404413
Fax 00.49/20874044209
e-mail roland.thomas@bstg.de

<p>LAMINE ETIRE BE 500 TS BOBINES (TWR) Diamètres 6 à 25 mm</p> <p><i>N° de bobines : 01.../12.../24.../34...</i></p> <p>Aptitude complémentaire pour essai de traction après pliage/dépliage suivant PTV 310 pour les diamètres 6 - 16 mm</p>	<p>0 1 2 1</p> 
-------------------------------------------------------------------------------------------------------------------------------------------------------------------------------------------------------------------------------------------------------------------------------------	-----------------------------------------------------------------------------------------------------

Organisme de vente :

Best GmbH Marketing Services
Weststrasse 31
DE – 77694 KEHL
ALLEMAGNE

Tel 0049 7851 83 508
Fax 0049 6271 82 11 997